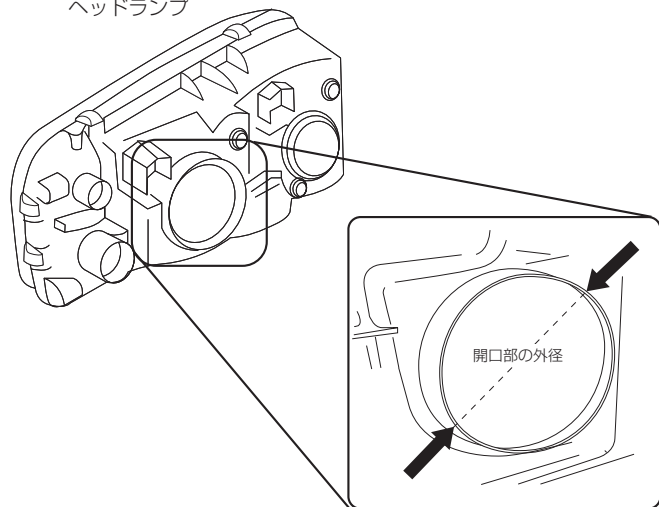


ゴムカバーを使用する取付け

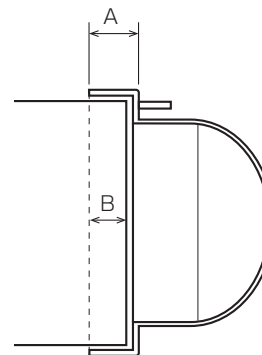
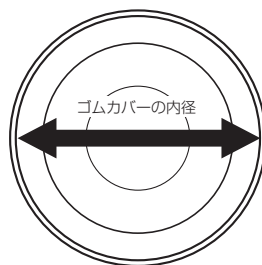
LED ヘッドバルブ D2・D4 タイプを装着する際、取り付け部がせまい車両へ本製品を使用することで取り付けを可能にします。純正カバーを本製品と交換することでランプ内スペースが確保でき、LED ヘッドバルブの装着が可能となります。各種純正ランプカバーに対応できるように直径 CLCGC90(90mm)、CLCGC95(95mm) の2種類のサイズをご用意しています。

ヘッドランプ



○ゴムカバー選択時の参考寸法
 ヘッドランプ開口部外径
 CLCGC90 Φ90mm~Φ94mm
 CLCGC95 Φ95mm~Φ99mm

ゴムカバー



① ヘッドランプ開口部の外径を測定する。

② ヘッドランプ開口部の外径寸法以下でゴムカバーの内径寸法に近いものを選択してください。

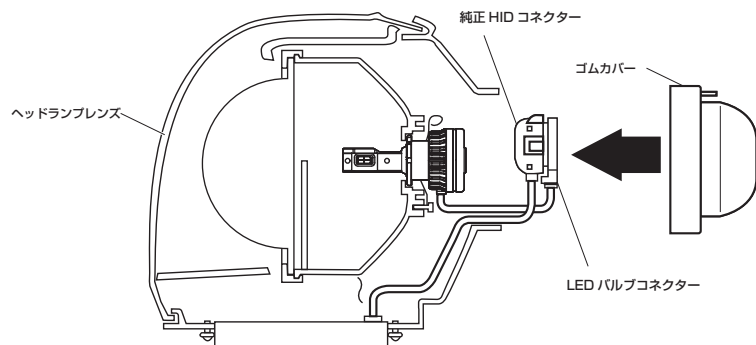
③ ゴムカバー取付け部 A がヘッドランプ開口部 B に 50%以上被るように取付けます。

装着イメージ

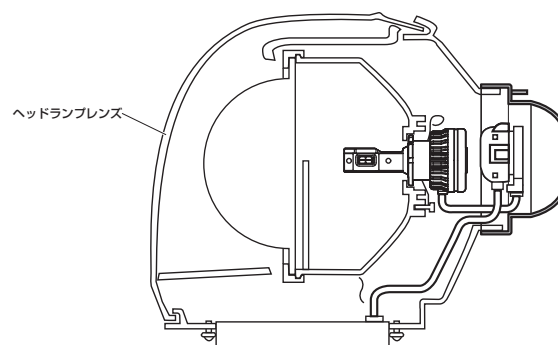
純正カバー



ゴムカバー



④ LED バルブ取り付け後、純正 HID コネクターと LED バルブコネクターを接続し、ゴムカバーをヘッドライトユニットへ取り付けてください。
 ※AFS 装着車に使用の場合はヘッドライトユニット可動域の邪魔にならない位置にコネクターを固定してください。



⑤ ゴムカバーを使用した LED バルブ取り付け完了状態です。ゴムカバーがズレないようにタイラップやシリコン接着材などで固定していただく事をオススメします。
 ※タイラップ、シリコン接着材は付属しません。



CLCGC90(90mm)



CLCGC95(95mm)